

# Trinkwasserbrunnen: WATER BOW

Design: IONDESIGN GmbH, Berlin

Hersteller: H. & Ph. Behr Giesserei GmbH & Co. KG, Berlin

## 1. Beschreibung

- Trinkwasserbrunnen im öffentlichen Raum für Mensch und Tier
- barrierearme Nutzung für Erwachsene und Kinder
- freistehend, rundum zugänglich, Rollstuhlfahrende können allseitig anfahren, Bedienelemente aus unterschiedlichen Positionen erreichbar
- Aufstellung in städtischem Umfeld, Parks und Grünanlagen
- Drückknopf-Armatur mit geschützter Mündung
- Wasser läuft nur solange der Armatur-Drückknopf gedrückt wird
- Wasser fließt in freiem Bogen zum Trinken, Hände abspülen und Befüllen von Trinkflaschen,
- Tiertränke in separierter Wasserauffangschale am Brunnenfuß
- robuste Bauweise, Oberfläche minimiert zur Minimierung von Verschmutzung oder Vandalismus
- charaktervolle Brunnenskulptur mit hohem Wiedererkennungswert, geschwungener Körper wirkt wie vom Wasser geformt
- Auszeichnungen:
  - German Design Award 2025 – Winner
  - FOCUS OPEN 2023 – Special Mention
  - GOOD DESIGN AWARD 2025
- interne Dauerspülung verhindert Verkeimung stehenden Wassers
- Absperrventile, Messkapsel und Probenentnahme zur Kontrolle zugänglich hinter verschließbarer Revisionsklappe am Rücken.



## 2. Standort

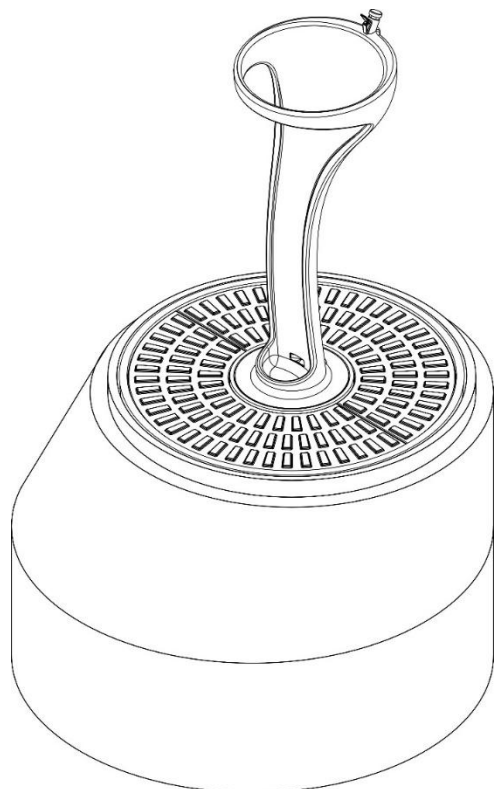
Bei Auswahl des Standortes ist geeignete Beschaffenheit zu achten (Tragfähigkeit des Untergrundes, Gefälle, Abstandsflächen) Für die Planung und den Anschluss ist der örtlichen Wasserversorger zu kontaktieren. Auf- und Abbau des Trinkbrunnens sind ohne Großgerät möglich.

### 3. Aufbauvarianten

zwei Varianten nach Anforderungen und örtlichen Gegebenheiten.

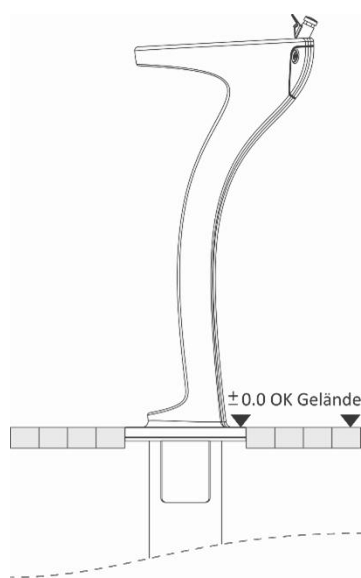
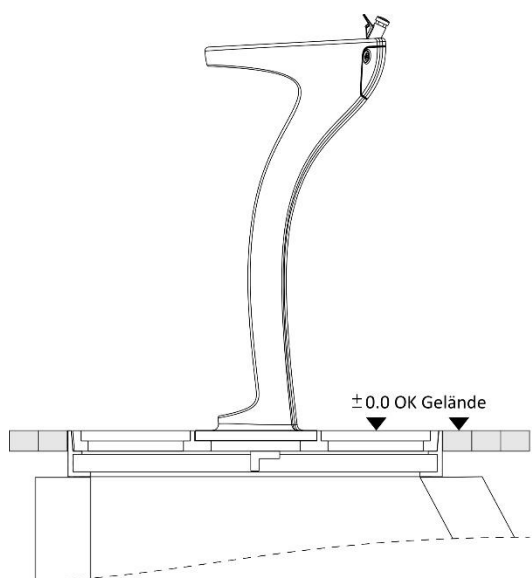
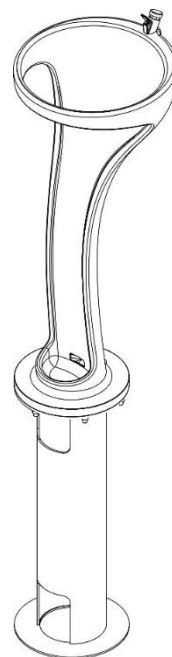
#### Variante Standard-Brunnenschacht

Brunnen mit 2 Bodenplatten im Rahmen eingesetzt in bauseitig erstellten Brunnenschacht mit Schachtabdeckung (ACO M-Topp Plus, Kl.D400 LW.800 Art.-Nr. 210609)



#### Variante Stahlfertigfundament

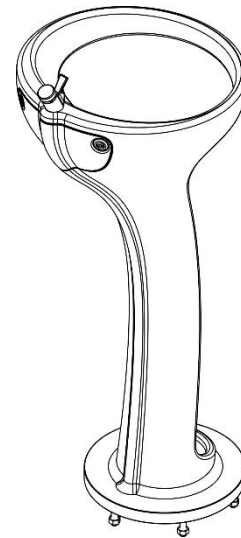
Brunnen auf mitgeliefertem Stahlfertigfundament montiert, Bodenbelag bündig angearbeitet.



## 4. Lieferumfang

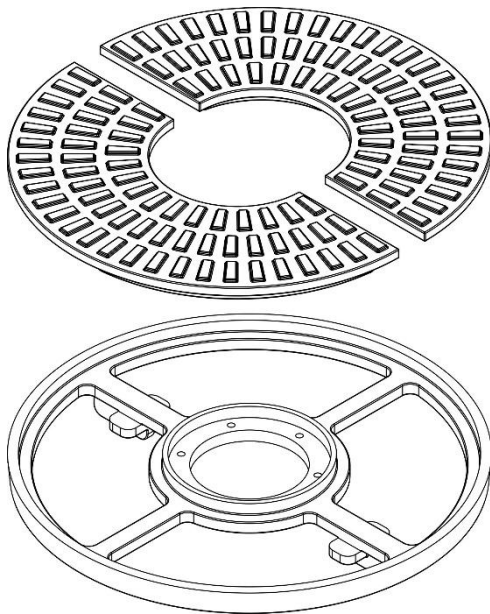
### Brunnenkörper

- Brunnenkörper hohl mit Armatur
- Revisionsklappe mit 2 Schlössern (Doppelbartschlüssel)
- innenliegende Verrohrung
- Stehbolzen zur Verschraubung mit Schachtdeckel oder Fertigfundament
- Schraubmuttern.



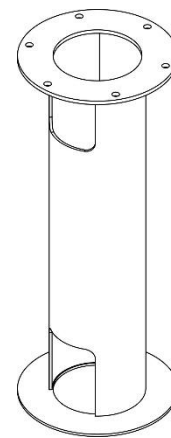
### Variante Standard-Brunnenschacht

Bodenplatten im Rahmen



### Variante Stahlfertigfundament

Stahlfertigfundament zur Verfüllung in Erdschacht.



## 5. Installation

### Vorbereitung

- für Planung und Anschluss den örtlichen Wasserversorger kontaktieren
- Abstand von Hauptanschluss zu Trinkbrunnen beachten
- für bestmögliche Wasserqualität Anschluss an Ringleitung mit Strömungsteiler (z.B. Kemper) empfohlen
- nach örtlichen Gegebenheiten zu prüfen: Wasserzähler, Entleerungsventil, Absperrventil im Brunenschacht, im separaten Schacht oder in nahegelegtem Gebäude
- Verlegen der Zu- und Abwasserleitung, ggf. Drainage, in Abstimmung mit dem örtlichen Wasserversorger

### Installation mit bauseitig zu stellendem Material

#### Variante Standard-Brunnenschacht

- Aushub des Erdschachtes
- Einbau Brunnenschacht (Betonfertigteile)
- Rahmen der Standard-Schachtabdeckung am Brunnenschacht befestigen (ACO M-Topp Plus, Kl.D400 LW.800 Art.-Nr. 210609)
- Wasser-Zu- und Ableitungen mit Absperrventilen im Schacht montieren
- bauseitige Standard-Schachtabdeckung entfernen (ggf. für Winterpause vorhalten)
- zur Vermeidung von Stolperfallen Umgebungsbelag schwellenlos an Schachtrand anschließen (Pflaster, Bodenplatten, wassergebundene Wegedecke)

#### Variante Stahlfertigfundament

- Aushub des Erdschachtes
- Wasser-Zu- und -Ableitungen legen
- Installation von Ventilen und Wasseruhr in einem separaten Schacht oder in unmittelbar benachbarten Gebäuden
- externe Vorrichtung zum Absperrn des Wassers und zur Schaffung der Wasserfreiheit im Winter vorsehen
- nach der Installation des Brunnens, Schacht verfüllen, Umgebungsbelag an Brunnenfuß anarbeiten (Pflaster, Bodenplatten, wassergebundene Wegedecke)

### Installation mit geliefertem Material

#### Variante Standard-Brunnenschacht

- neuen Rahmen in Standard-Schachtrahmen einsetzen, mittels Laschen mit Schrauben/Muttern M12 befestigen



- Brunnenkörper aufsetzen, mit Muttern M12 fixieren
- Zu- und Abwasserleitung anschließen
- Desinfektion / Reinigung vornehmen
- Mitgelieferte Deckel einlegen und verschrauben

#### Variante Stahlfertigfundament

- Stahlfertigfundament einbringen
- Brunnenkörper aufsetzen, mit Muttern M12 fixieren
- Zu- und Abwasserleitung anschließen
- Desinfektion / Reinigung vornehmen

## 6. Inbetriebnahme

Zum Einstellen der Dauerspülung Revisionsklappe an Rückseite des Brunnens mit mitgelieferten Doppelbartschlüssel öffnen.

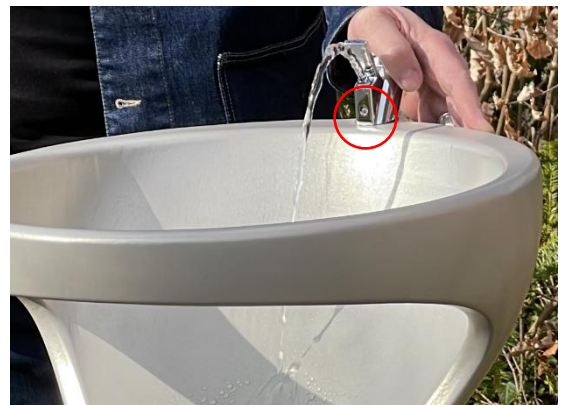


Am linken Ventil Durchflussmenge mit Gabelschlüssel (5mm) einstellen.  
Durchflussmenge durch Blick in den freien Auslauf kontrollieren.



Wasserstrahl mit Schraube an der Front der Armatur so einstellen, dass er im Bogen auf die Mitte der Innenfläche des Brunnens auftrifft, ohne zu spritzen.

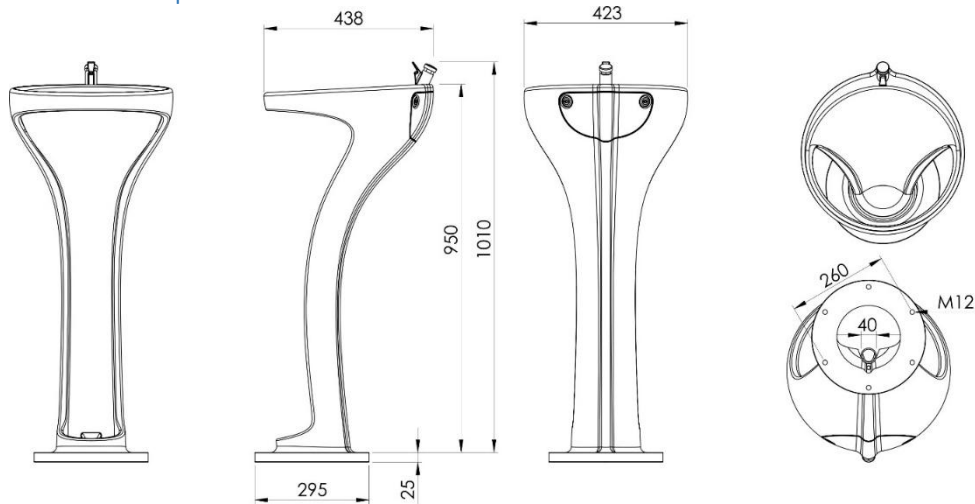
Hinweis: idealer Zielpunkt des Wasserstrahls liegt ca. 30 cm unterhalb Brunnenoberkante.



Trinkbrunnen in regelmäßigen Abständen reinigen, Abfluss zu kontrollieren und von eventuellen Verstopfungen befreien;  
Qualität des Trinkwassers regelmäßig überprüfen; Trinkwasserbrunnen stellen der Öffentlichkeit Trinkwasser zur Verfügung. Sie unterliegen damit der Trinkwasserverordnung (TrinkwV) und somit der Überwachung durch das zuständige Gesundheitsamt (s. Merkblatt DVGW W 274 (M) Januar 2022).

## 7. Dimensionen und Material

### Brunnenkörper



Brunnenkörper: Ring oben  $\varnothing$  423mm, Fuß  $\varnothing$  295mm

Höhe Brunnenkörper: 950mm, Höhe Armatur: 60mm, Höhe gesamt: 1010mm über Oberkante Gehweg

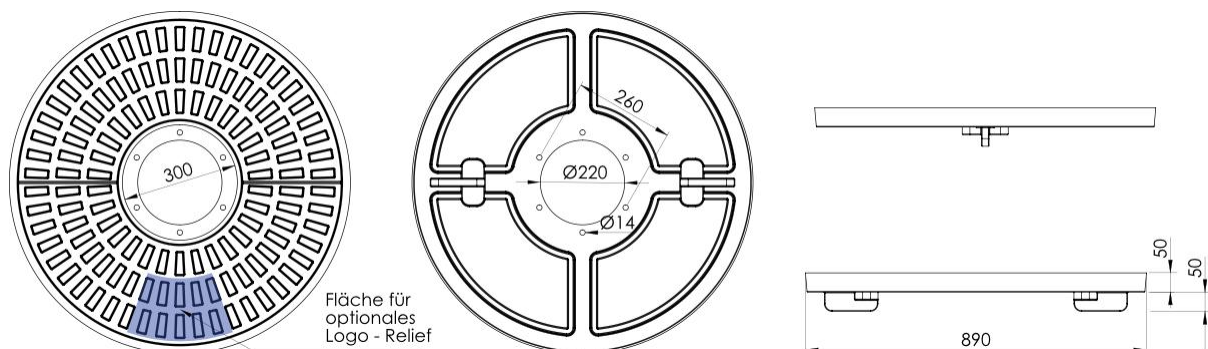
Öffnungsgröße Revisionsklappe: ca. 240mm x140mm

Gewicht: ca.17kg

Material / Oberfläche:

- Brunnenkörper aus Aluminiumguss G-AISI9Mg
- Alle sichtbaren Oberflächen des Brunnenkörpers pulverbeschichtet (Pulverlack: Interpon D 2525 Futura Collection Sumela, Farbe Y2208I sandsilber, C5 = schwerer Korrosionsschutz)
- andere Farben / Oberflächen auf Anfrage;
- Oberfläche pflegeleicht, nicht rau, widerstandsfähig

### Bodenplatten im Rahmen



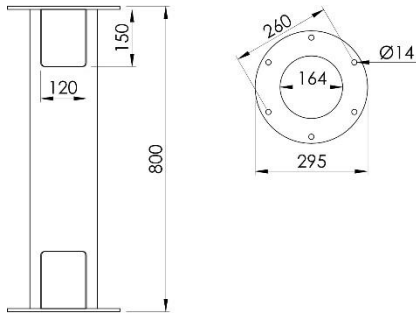
2 halbe Bodenplatten: Gewicht jeweils ca. 15kg

im Rahmen:  $\varnothing$  890mm x Höhe 100mm, Gewicht: ca. 20kg

Material / Oberfläche:

- Bodenplatten im Rahmen in Aluminiumguss, pulverbeschichtet (Pulverlack: Farbe DB 703)
- Individualisierung optional gegen Aufpreis: Einbringung eines individuellen Logo - Reliefs
- Geeignet für Montage in Schachtabdeckung (ACO M-Topp Plus, Kl.D400 LW.800 Art.-Nr. 210609)

## Stahlfundament



Höhe: Ø 295mm x Höhe 800mm

Gewicht: ca. 20kg

Material / Oberfläche:

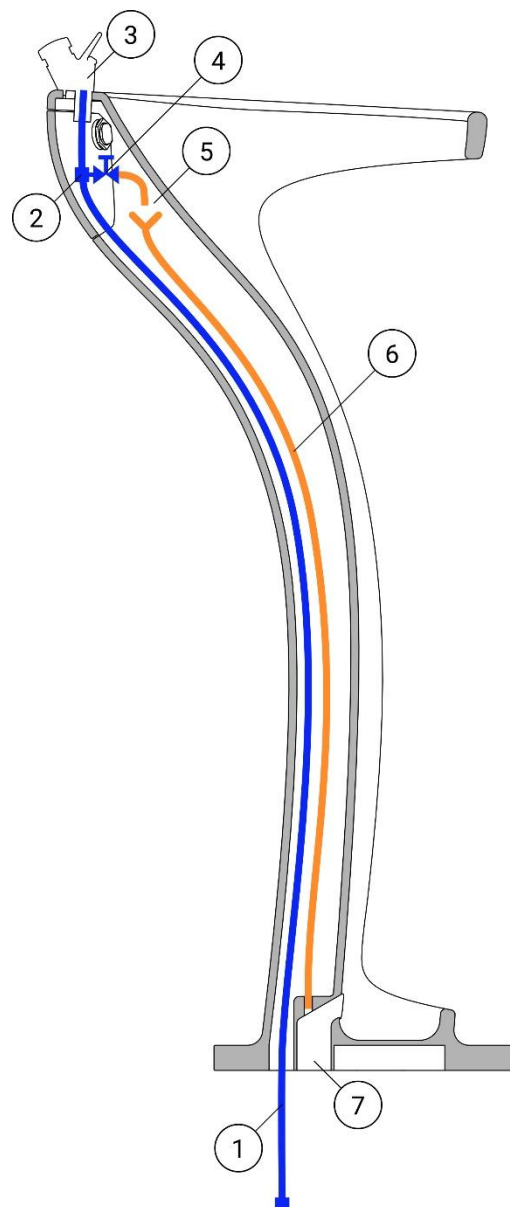
- Stahl geschweißt, verzinkt

## 8. Komponenten in Reihenfolge des Wasserflusses

1. Panzerschlauch
  - Flexibel
  - ½" Gewinde
  - Länge 1500mm
  - davon 500mm unter Flur
2. Rotguss Fittinge
3. Trinkbrunnenarmatur mit Selbstschluss
4. Eckventil
  - Einstellung Dauerspülung
5. Freier Auslauf
6. Ablaufrohr
  - Ø 8mm Cu-Rohr für Tropfwasser
7. Abfluss
  - Außendurchmesser 40mm

Alle wasserführenden Teile (mit Ausnahme der Armatur) haben eine Trinkwasserzulassung gemäß DVGW. Die Armatur hat eine französische ACS-Zertifizierung und ist nach WRAS United Kingdom zertifiziert.

Vor dem Brunnen sollten kombiniertes Freistromventil mit Rückflussverhinderer und Prüfeinrichtung installiert werden. Der Abfluss sollte über Siphon und Rückschlagventil erfolgen. Details dazu sind mit dem örtlichen Wassernetzbetreiber zu besprechen.



## 9. Wasserverbrauch

Ein Tropfen Wasser hat ca. 0,05 ml bis 0,1 ml.

Einstellung auf 1 Tropfen pro Sekunde (0,1 ml/Tropfen):

- Pro Tag: ca. 8,6 Liter
- Pro Monat: ca. 259 Liter
- Pro Saison (6 Monate): ca. 1.555 Liter

Einstellung auf größere Tropfen (0,6 ml/Tropfen):

- Pro Tag: ca. 52 Liter
- Pro Monat: ca. 1.555 Liter
- Pro Saison (6 Monate): ca. 9.331 Liter

Dies sind unverbindliche Schätzwerte von IONDESIGN, ohne Nutzerverbrauch.

## 10. Hersteller

H. & Ph. Behr Gießerei GmbH & Co KG  
Grenzgrabenstraße 9, 13053 Berlin  
Telefon +49 (0)30 983 18 00 · [www.behr-giesserei.de](http://www.behr-giesserei.de)

## 11. Design

IONDESIGN GmbH, Wangenheimstraße 38A, 14193 Berlin  
Telefon +49 (0)30 720 215 000 · [www.iondesign.de](http://www.iondesign.de)

## 12. HINWEISE

eingetragenes europäisches Geschmacksmuster: EUIPO 009192099-001

Bitte beachten Sie die Vorgaben zur Installation von Trinkwasserbrunnen: „Technischer Hinweis – Merkblatt DVGW W 274 (M) Januar 2022, Planung, Bau und Betrieb sowie Eigenkontrolle von öffentlichen Trinkwasserbrunnen“ und die Regelwerke der örtlichen Wasserbetreiber.