

## WATER BOW

# TRINKWASSERBRUNNEN FÜR ALLE SPENDET FRISCHES WASSER FÜR MENSCH UND TIER!

### MERKMALE

- direktes Trinken sowie einfaches Befüllen von Flaschen durch viel Platz
- wartungsfreundlich
- freier Zugang zur Nutzung aus verschiedenen Richtungen und Positionen
- barrierearm, für Rollstuhlfahrende geeignet
- offener Ring symbolisiert Waschbecken, Wasser fließt frei nach unten
- das fließende Erscheinungsbild des Brunnens scheint wie durch das Wasser selbst geformt
- preisgekröntes Design
- eingetragenes Geschmacksmuster  
EUIPO 009192099-001
- Integrierte Trinkschale für Hunde
- Brunnenkörper 100% recyclebar
- Made in Germany



**FOCUS OPEN 2023**  
Internationaler Designpreis  
Baden-Württemberg  
Special Mention

 IONDESIGN

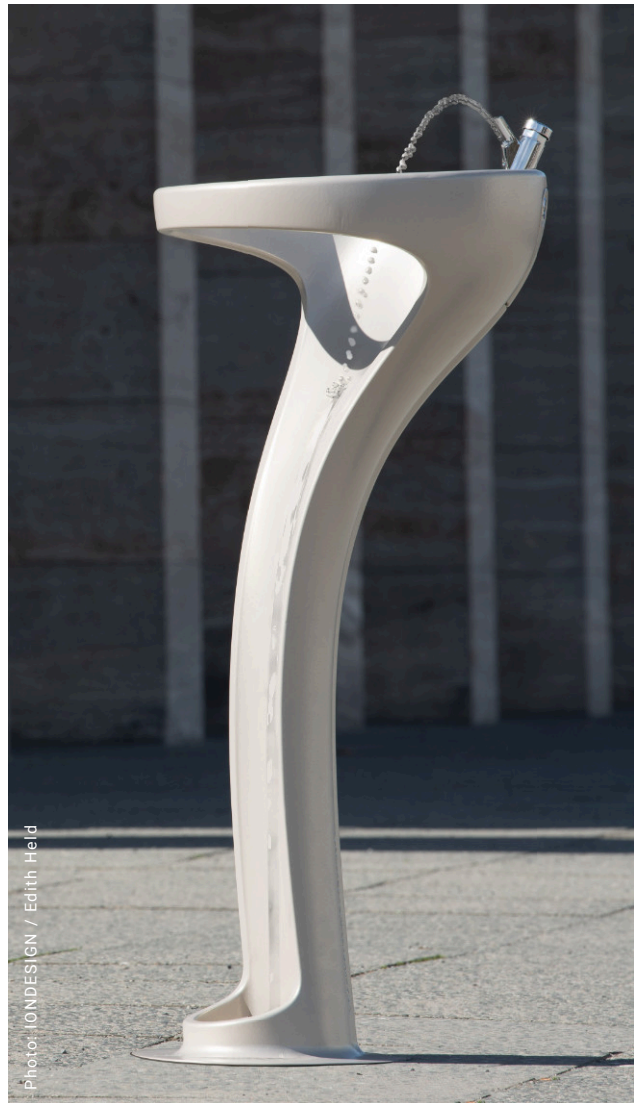


[www.schoener-trinkbrunnen.de](http://www.schoener-trinkbrunnen.de)

© IONDESIGN GmbH, Berlin

Stand 07/2024

# WATER BOW





# WATER BOW



Photo: Hamburg Wasser/Jörg Böthling



Photo: Hamburg Wasser/Jörg Böthling



## WATER BOW



Der Trinkwasserbrunnen ermöglicht sowohl das direkte Trinken als auch das einfache Befüllen von Flaschen.

Seine geschwungene Form ermöglicht den freien Zugang und die Nutzung aus verschiedenen Richtungen und Positionen, so können Rollstuhlfahrende dicht an den Brunnen gelangen.



Tiere finden in der Bodenschale eine eigene Trinkmöglichkeit. Die fließende Erscheinung des Brunnens wirkt wie vom Wasser selbst geformt.

Er ist wartungsarm, umweltfreundlich und leicht zu bedienen.

Als Skulptur mit hohem Wiedererkennungswert fügt er sich sowohl in sein städtisches Umfeld als auch in Parks und Grünanlagen ein.

Die am Brunnenkörper hochlaufende angedeutete Ader des Brunnens symbolisiert den innenliegenden Wasserzulauf. Der Brunnenring zitiert ein Becken, durch das das Wasser abläuft.



Bei Benutzung des Trinkbrunnens entsteht ein weiter Bogen, an dem auch Wasserflaschen jede Größe aufgefüllt werden können.

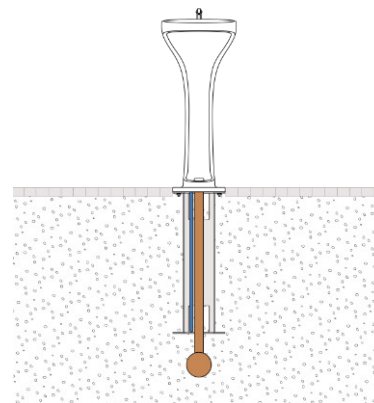
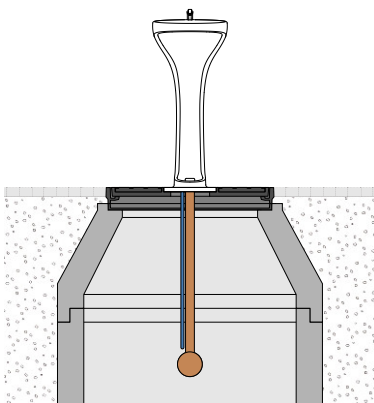
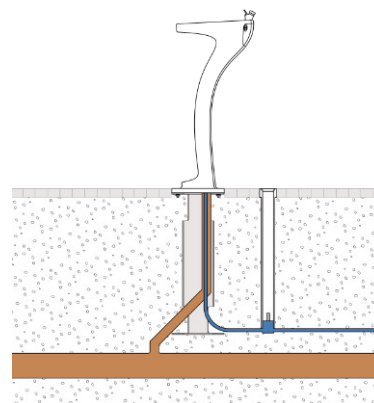
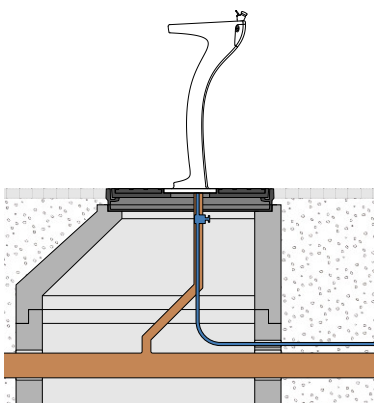
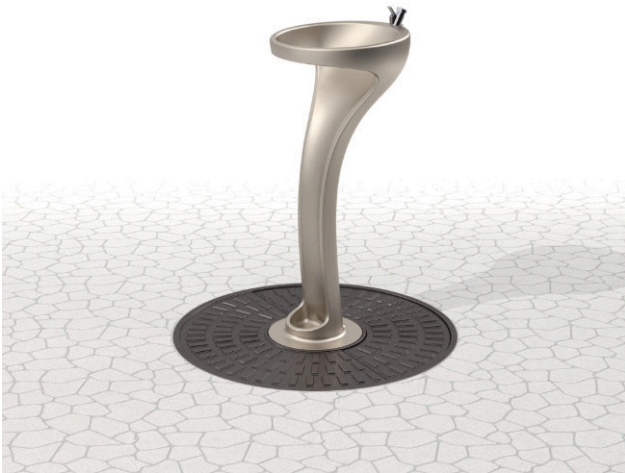
Der Wasserlauf rinnt am Brunnenschaft herunter um in einer Schale aufgefangen zu werden. Das Wasser ist für alle in jeder Höhe erreichbar: selbst Hunde oder Vögel können hier ihren Durst löschen. Die integrierte Auffangschale wird so automatisch und nebenbei immer wieder aufgefüllt. Ein Überlauf reguliert die Füllhöhe und sorgt für immer sauberes Wasser.

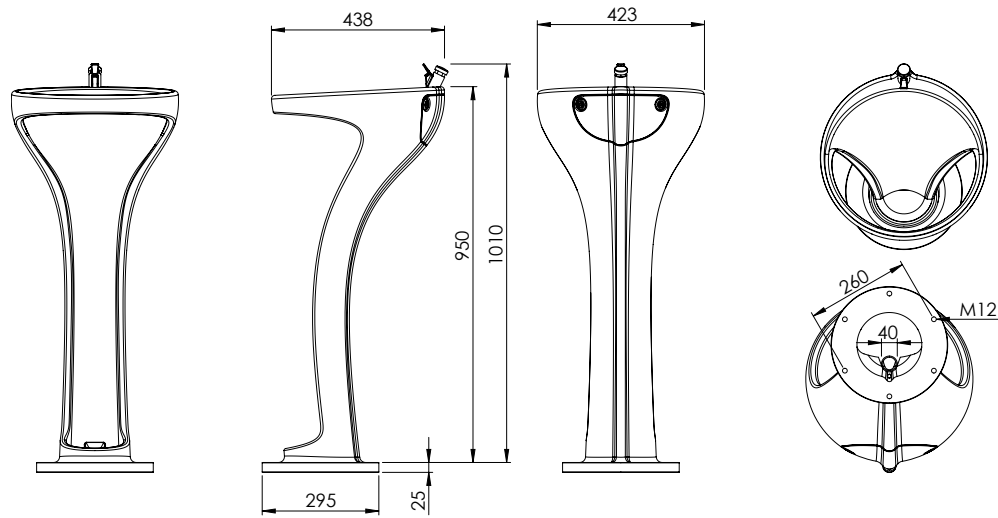
# WATER BOW

# TECHNISCHE DETAILS

1) mit Schachtdeckel und Revisionsraum  
(für technische Ausstattung)

2) Fuss angeflastert mit Fertigfundament  
und Absperrhahn (Wasserfreiheit)





Sämtliche verbauten Teile haben eine Trinkwasserzulassung gemäß DVGW.  
 Trinkbrunnenarmatur mit Selbstschluss: Zertifizierungen: Französische ACS Tragheitstests  
 gemäß Norm XP P41-280, WRAS United Kingdom  
 Dauerspülung Innenliegend gegen Verkeimung von stehendem Wasser  
 Auslöser für Wasserentnahme durch Trinkbrunnenarmatur.  
 Montage nach Herstellerangaben und nach Vorgabe DVGW Arbeitsblatt 274, bzw. nach Vorgabe des  
 örtlichen Trinkwasserversorgers.



Design & Copyright:  
 IONDESIGN GmbH

Wangenheimstr. 38A · 14193 Berlin  
 +49 (0)30 7202150 00  
 info@iondesign.de

www.iondesign.de  
 www.schoener-trinkbrunnen.de

Hersteller:  
 H. & Ph. Behr Gießerei GmbH & Co KG

Grenzgrabenstraße 9 · 13053 Berlin  
 Telefon +49 (0)30 983 18 00  
 info@behr-giesserei.de

www.behr-giesserei.de  
 www.schoener-trinkbrunnen.de